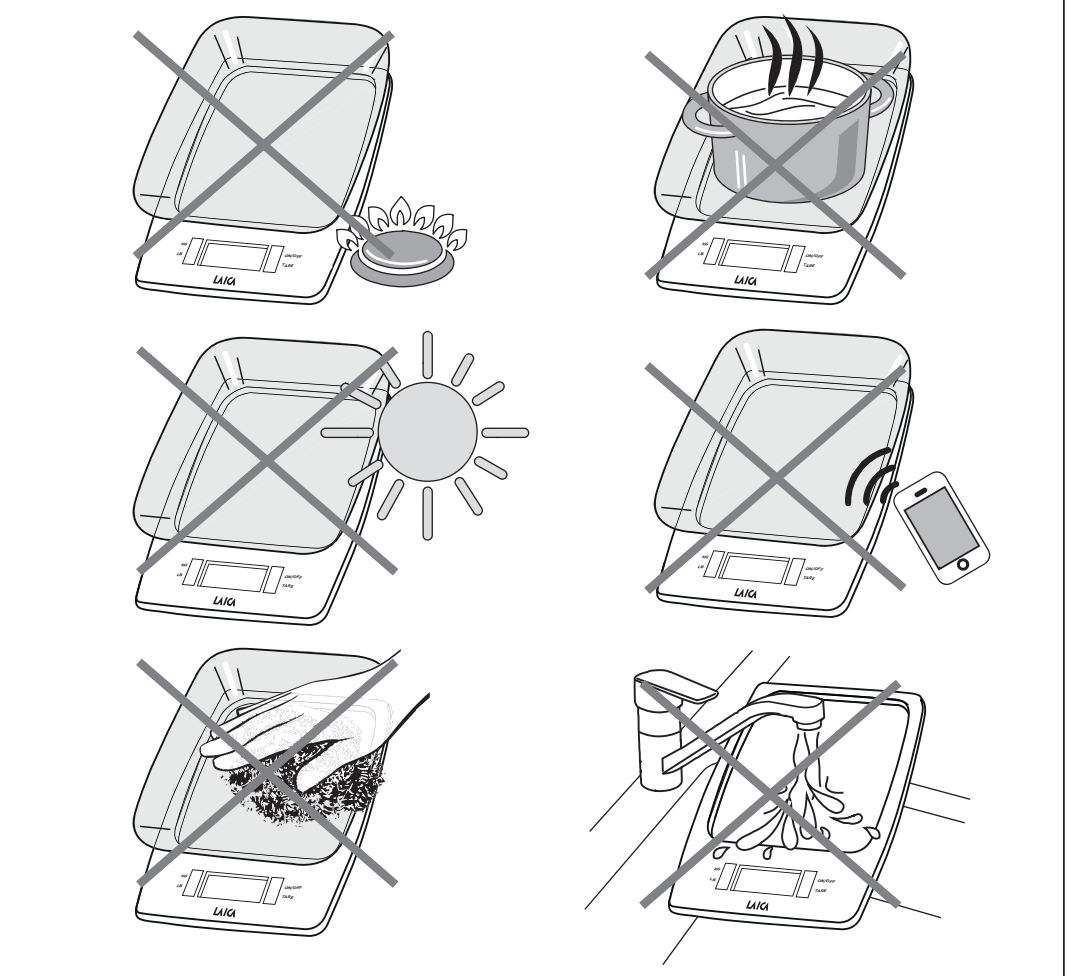
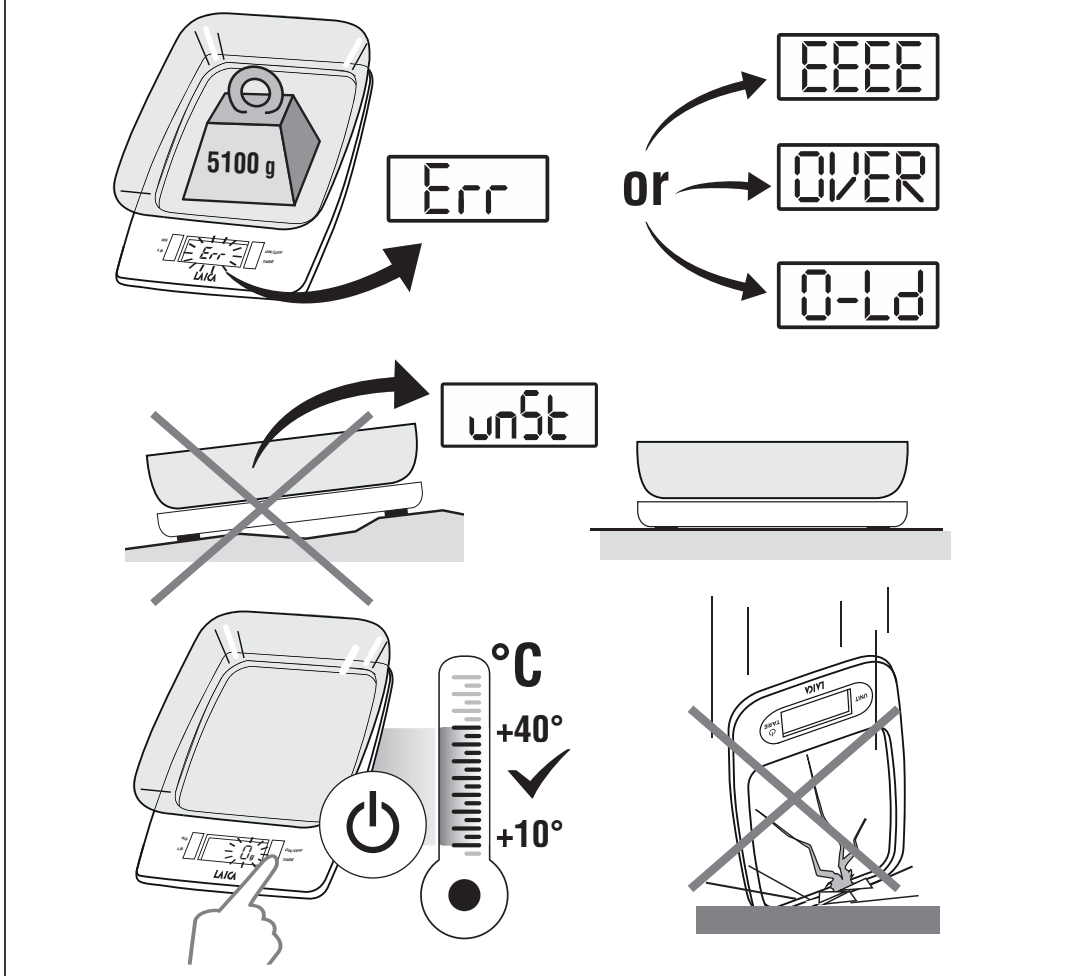
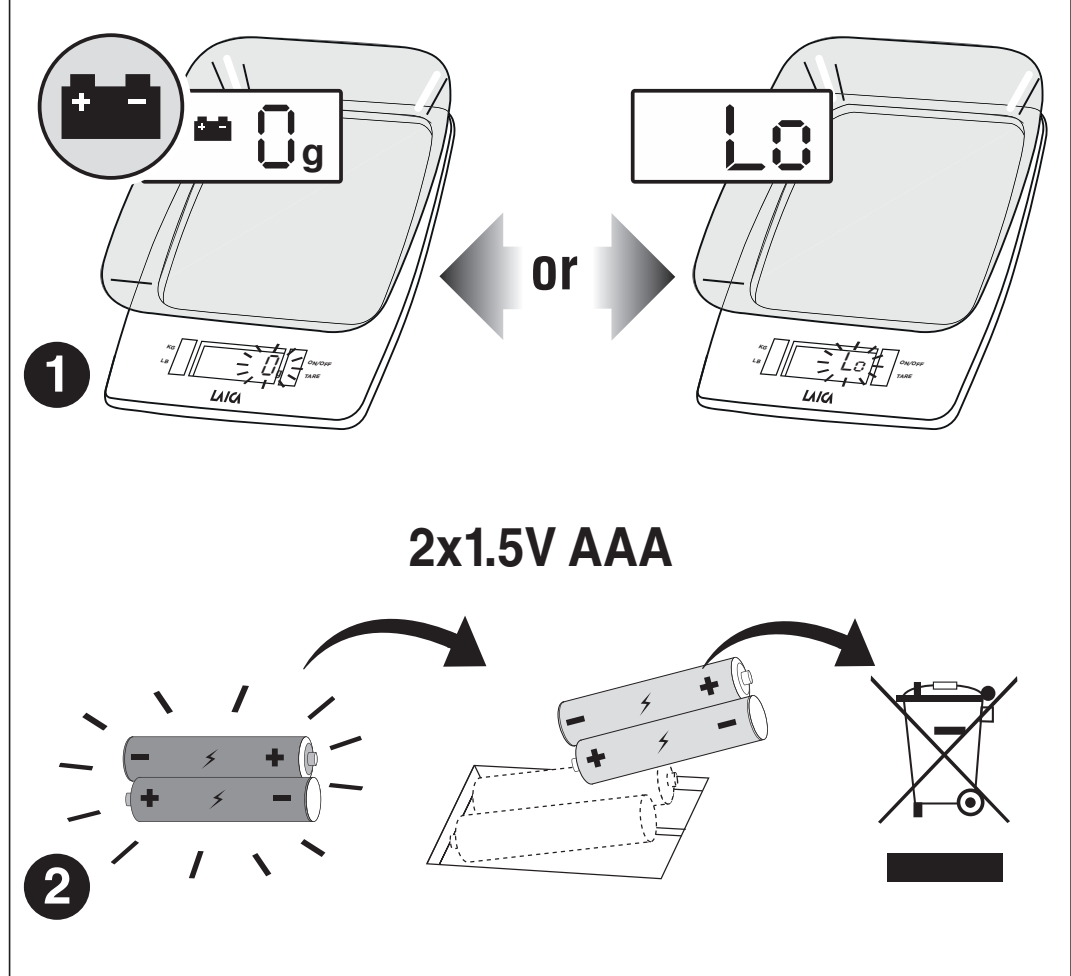


LAICA®

LC91

- IT** **BILANCIA DA CUCINA ELETTRONICA**
Istruzioni e garanzia
- EN** **ELECTRONIC KITCHEN SCALE**
Instructions and warranty
- ES** **BALANZA DE COCINA ELECTRONICA**
Instrucciones y garantía
- PT** **BALANÇA DE COZINHA ELETRÓNICA**
Instruções e garantia
- DE** **ELEKTRONISCHE KÜCHENWAAGE**
Anleitungen und Garantie
- FR** **BALANCE DE CUISINE ELECTRONIQUE**
Instructions et garantie
- EL** **ΗΛΕΚΤΡΟΝΙΚΗ ΖΥΓΑΡΙΑ ΚΟΥΖΙΝΑΣ**
Οδηγίες και εγγύηση
- RO** **CÂNȚAR ELECTRONIC DE BUCĂTĂRIE**
Instrucțiuni și garanție
- CS** **ELEKTRONICKÁ KUCHYNSKÁ VAHA**
Informace a záruka
- SK** **ELEKTRONICKÉ KUCHYNSKÉ VÁHY**
Informace a záruka
- HU** **ELEKTRONIKUS KÖNYHAI MÉRLEG**
Használat és garancia
- HR** **ELEKTRONSKA KUHNJSKA VAGA**
Upute i jamstvo
- SL** **ELEKTRONSKA KUHNJSKA TEHTNICA**
Navodila in garancija
- PL** **ELEKTRONICZNA WAGA KUCHENNA**
Instrukcja i gwarancja



LAICA®

LAICA S.p.A.
Viale del Lavoro, 10
36048 Barbarano Mossano (VI) - Italy
Phone +39 0444.795314
info@laica.com
Made in China

www.laica.it

ANNI DI GARANZIA YEARS GUARANTEE ANOS DE GARANTIA ANOS DE GARANTIA JAHRE GARANTIE ANS DE GARANTIE ANS DE GARANTIE AN DE GARANTIE ROK ZÁRUKA ROK ZÁRUKA EV GARANCIA GODINA GARANCJE LET GARANCJE LAT GWARANCJI

LAICA 2

TAGLIANDO DI CONTROLLO

BILANCIA DA CUCINA ELETTRONICA

LC91/ - 06/2019

IT Italiano

AVVERTENZE
Rimuovere le batterie se non si usa la bilancia per lunghi periodi di tempo e conservarle in un luogo fresco e asciutto a temperatura ambiente. La rimozione o sostituzione delle batterie deve essere effettuata da persone adulte. In caso di guasto e/o cattivo funzionamento, spegnere l'apparecchio senza manometterlo. Per le riparazioni rivolgersi sempre al proprio rivenditore.

PROCEDURA DI SMALTIMENTO
Il simbolo posto sul fondo dell'apparecchio indica la raccolta separata delle apparecchiature elettriche ed elettroniche (Dir.2012/19/UE-RAEE). Al termine della vita utile dell'apparecchio, non smaltirlo come rifiuto municipale solido misto ma smaltirlo presso un centro di raccolta specifico situato nella vostra zona, oppure riconsegnarlo al distributore all'atto dell'acquisto di un nuovo apparecchio dello stesso tipo ed adatto alle stesse funzioni. Nel caso in cui l'apparecchio da smaltire sia di dimensioni inferiori ai 25 cm, è possibile riconsegnarlo ad un punto vendita con metratura superiore ai 400 mq senza l'obbligo di acquisto di un nuovo dispositivo similare. Questa procedura di raccolta separata delle apparecchiature elettriche ed elettroniche viene effettuata in visione di una politica ambientale comunitaria con obiettivi di salvaguardia, tutela e miglioramento della qualità dell'ambiente e per evitare effetti potenziali sulla salute umana dovuti alla presenza di sostanze pericolose in queste apparecchiature o ad un uso improprio delle stesse o di parti di esse. Attenzione! Uno smaltimento non corretto di apparecchiature elettriche ed elettroniche potrebbe comportare sanzioni.

Per lo smaltimento corretto delle batterie (Dir.2013/56/UE) non gettare le batterie nei rifiuti domestici ma smaltirle come rifiuto speciale presso i punti di raccolta indicati per il riciclo. Per maggiori informazioni circa lo smaltimento delle pile scariche contattare il negozio dove è stato acquistato l'apparecchio che conteneva le batterie, il Comune oppure il servizio locale di smaltimento rifiuti.

Questo prodotto è indicato per uso domestico. La conformità, comprovata dalla marcatura CE riportata sul dispositivo, è relativa alla direttiva 2014/30/UE inerente la compatibilità elettromagnetica. Questo prodotto è uno strumento elettronico che è stato verificato

EN English

WARNINGS
Remove the batteries if the scale is not used for long periods of time and keep them in a well-ventilated and dry place, at room temperature. The removal or replacement of batteries must always be performed by an adult. In the event of a failure and/or malfunction, do not tamper with the device. Always contact your retailer for repairs.

DISPOSAL PROCEDURE
The symbol on the bottom of the device indicates the separated collection of electric and electronic equipment (Dir. 2012/19/Eu-WEEE). At the end of life of the device, do not dispose it as mixed solid municipal waste, but dispose it referring to a specific collection centre located in your area or returning it to the distributor, when buying a new device of the same type to be used with the same functions. If the appliance to be disposed of is less than 25 cm, it can be returned to a retail location that is over 400 m² without having to purchase a new, similar device. This procedure of separated collection of electric and electronic devices is carried out forecasting a European environmental policy aiming at safeguarding, protecting and improving environmental quality, as well as avoiding potential effects on human health due to the presence of hazardous substances in such equipment or to an improper use of the same or of parts of the same. Caution! The wrong disposal of electric and electronic equipment may involve sanctions.

To correctly dispose of batteries (Dir. 2013/56/Eu) do not throw them into household waste but rather dispose of them as special waste at specialised recycling centres. For more information about disposal of used batteries, contact the store where you purchased the equipment containing the batteries, the municipality or the local waste disposal service.

This product is meant for domestic use. The conformity, certified by the CE-marking on the device, refers to the Directive 2014/30/Eu on electromagnetic compatibility. This product is an electronic device that was tested to assure, according

ES Español

ADVERTENCIAS
Quitar las baterías si no se usa la balanza por largos periodos de tiempo y conservarlas en un lugar fresco y seco a temperatura ambiente. La remoción o la sustitución de las baterías se debe realizar por personal adulto. En caso de avería y/o mal funcionamiento, apagar el aparato sin alterarlo. Para las reparaciones dirigirse siempre a su vendedor.

PROCEDIMIENTO DE ELIMINACIÓN
El símbolo colocado en el fondo del aparato indica la recogida separada de los equipos eléctricos y electrónicos (Dir. 2012/19/Eu-WEEE). Al término de la vida útil del aparato, no eliminar como residuo municipal sólido mixto sino eliminarlo en un centro de recogida específico colocado en vuestra zona o entregarlo al distribuidor a la hora de comprar un nuevo aparato del mismo tipo y destinado a las mismas funciones. En caso de que el aparato a eliminar tenga una dimensión inferior a los 25 cm es posible entregarlo en un punto de venta con un metraje superior a los 400 metros cuadrados sin obligación de comprar un nuevo dispositivo similar. Este procedimiento de recogida separada de los equipos eléctricos y electrónicos se realiza con el propósito de una política del medioambiente comunitaria con objetivos de salvaguardia, defensa y mejoramiento de la calidad del medioambiente y para evitar efectos potenciales en la salud de los seres humanos debido a la presencia de sustancias peligrosas dentro de estos equipos o a un uso inapropiado de los mismos o de algunas de sus partes. Cuidado! Una eliminación no correcta de equipos eléctricos y electrónicos podría conllevar sanciones.

Para la correcta eliminación de las baterías (Dir.2013/56/Eu) no arrojear las baterías en la basura doméstica sino eliminar como residuo especial en los puntos de recogida indicados para el reciclaje. Para mayor información sobre la eliminación de las pilas descargadas contacte con la tienda donde ha comprado el aparato que contenía las baterías, con el municipio o con el servicio local de eliminación de residuos.

Este producto está indicado para un uso doméstico. La conformidad, probada por el marcado CE indicado en el dispositivo, es relativa a la directiva 2014/30/UE inherente la compatibilidad electromagnética. Este producto es un instrumento electrónico que ha sido averiguado para garantizar, al estado actual de los conocimientos técnicos, sea de no interferir con otros aparatos en las cercanías, (compatibilidad electromagnética) sea de estar seguro si utilizado según las indicaciones de las instrucciones para el uso. En caso de comportamientos anómalos del dispositivo, no continuar con el uso y eventualmente contactar directamente al productor.

GARANTÍA
Este aparato está garantizado por 2 años a partir de la fecha de compra, que debe estar certificada por el sello y firma del vendedor y el recibo fiscal, que se conservará adjunto. Dicho periodo es conforme a la legislación vigente y se aplica únicamente en el caso en que el consumidor sea un sujeto particular. Los productos Laica han sido proyectados para el uso doméstico y no se permite el empleo en ejercicios públicos. La garantía ampara sólo los defectos de producción y no es válida si el daño fue causado por un accidente, uso incorrecto, negligencia o uso impropio del producto. Emplee sólo los accesorios originales, el empleo de otros accesorios puede hacer que la garantía pierda su validez. No abra por ningún motivo el aparato; en caso de apertura o alteración, la garantía pierde definitivamente su validez. La garantía no se aplica a las partes sometidas a desgaste debido al uso y a las baterías cuando se suministran en dotación. Pasados los 2 años desde la compra, la garantía se vence; en este caso las intervenciones de asistencia técnica se realizarán bajo pago. Informaciones sobre las intervenciones de asistencia técnica, sea en garantía o bajo pago, se pueden solicitar contactando info@laica.com. No es debida ninguna forma de contribución para las reparaciones o sustituciones de productos incluidos en los términos de la garantía. En caso de averías, diríjase al revendedor. NO envíe directamente a LAICA. Todas las intervenciones en garantía (incluso aquellas de sustitución del producto o de una de sus partes) no extienden la duración del periodo de garantía original del producto sustituido. El fabricante no se considera responsable por posibles daños que puedan, directa o indirectamente, afectar a personas, cosas o animales domésticos por la inobservancia de todas las disposiciones indicadas en este manual de instrucciones y, especialmente, referidas a las advertencias sobre la instalación, uso y mantenimiento del aparato. Es facultad de la sociedad Laica, al estar constantemente empuñada en la mejora de sus propios productos, modificar sin preaviso alguno totalmente o en parte los productos presentes en el catálogo en relación a necesidades de producción, sin que ello comporte responsabilidad alguna por parte

